

40Wの直管蛍光灯をお使いの方に朗報です!!

蛍光灯
40W相当

直管LED

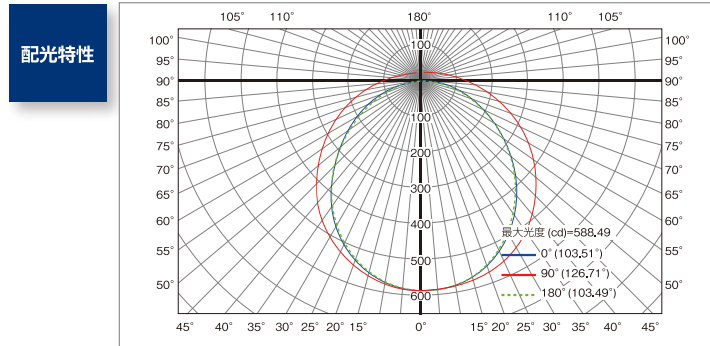
Straight tube LED



- 演色性が高く、安価な直管LEDを発売しました。
- 使用しているLEDデバイスは**日亜化学工業株式会社製**です。
- 電源内蔵タイプです。
- 発光効率は、130ルーメン/ワットで世界最高レベルです。

(注)本直管LEDを従来の器具に取り付ける時は、必ず専門業者にご依頼下さい。

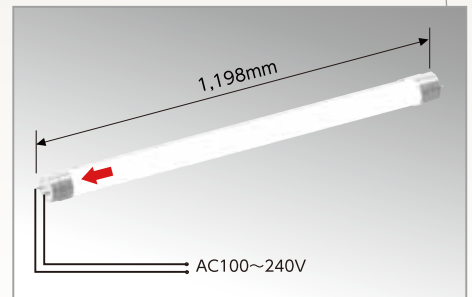
		40W蛍光灯代替用直管LED G13-21-16W-50-85MM
電気特性	消費電力	16W
	印過電圧(AC)	100~240V
	電源周波数	50~60Hz
環境特性	動作温度	-20~+40°C
	保存温度	-40~+60°C
	相対湿度	20~80%
	寿命(初期の70%到達)	40,000時間
光学特性	全光束	2100lm
	1m離れた面の照度	420lx
	発光効率	130lm/w
	出光角度	140°
	色温度	5,000K
	演色性	Ra:85
	放熱部材質	アルミニウム
外観	発光部カバー	ポリカーボネイト
	口金形状	G13口金(片端子給電)
	外形寸法	φ26mm×1,198mm(端子幅 1,212mm)
	重量	270g



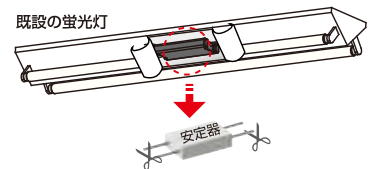
製品概要

本、直管LEDは、電源内蔵タイプです。口金は、G13を使っております。電力供給は、片側の2本に供給してください。電力供給側は、赤い矢印で示しています。

交流電源との接続例



既存器具に付いている安定器等は、配線をカットして下さい。事故に繋がる危険製がありますので絶対に使用しないで下さい。

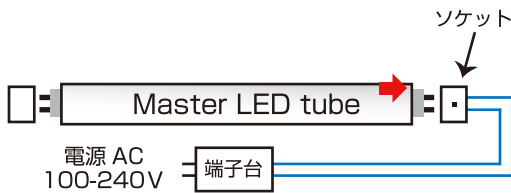




直管LEDは、安全な照明です。但し、従来の照明器具に取り付ける際には、専門の業者によって施工して頂く必要があります。下記にその配線図を記載しました。施工業者に本件をご確認ください。

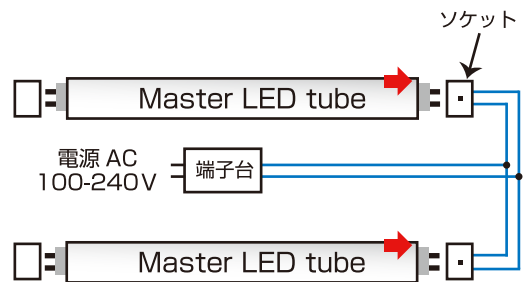
(注)従来照明器具に取り付けられている安定器等は、必ず結線回路から分離してください。

配線例1 (1灯用)



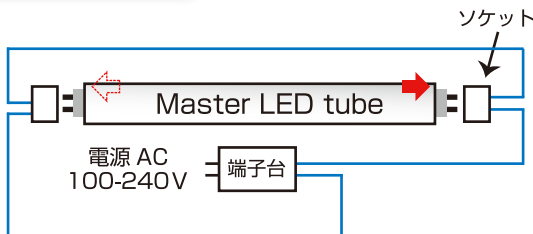
※こちらの配線方法はランプ取付向きが限定されます。この場合は、器具に給電側の目印を付けて下さい。

配線例1 (2灯用)



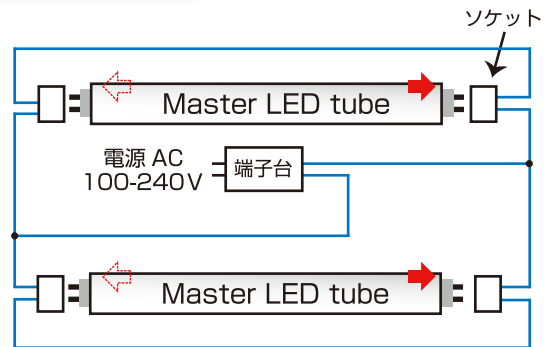
※こちらの配線方法はランプ取付向きが限定されます。この場合は、器具に給電側の目印を付けて下さい。

配線例2 (1灯用)



※こちらの配線方法ですと取付方向の制限がございません。どちらの方向へランプを取付されても点灯可能です。

配線例2 (2灯用)



※こちらの配線方法ですと取付方向の制限がございません。どちらの方向へランプを取付されても点灯可能です。

SH 篠原電機株式会社

本社 〒530-0037 大阪市北区松ヶ枝町6番3号 TEL.(06)6358-2655(代) FAX.(06)6357-7409
 大阪 〒530-0037 大阪市北区松ヶ枝町6番3号 TEL.(06)6358-2621(代) FAX.(06)6357-6378
 東京 〒143-0011 東京都大田区大森本町2丁目20番6号 TEL.(03)3767-9300(代) FAX.(03)3767-9308
 京都 〒601-8308 京都市南区吉祥院向田東町10番地 TEL.(075)313-8581(代) FAX.(075)313-8660
 沼津 〒410-0053 沼津市寿町2-1番5号 TEL.(055)923-1767(代) FAX.(055)923-1769
 北関東 〒330-0063 さいたま市浦和区高砂3丁目14番14号 TEL.(048)822-7773(代) FAX.(048)822-7444
 神戸 〒652-0812 神戸市兵庫区湊町2丁目3番7号 TEL.(078)512-5345(代) FAX.(078)574-2525
 中部 〒461-0011 名古屋市長区白壁2丁目4番30号 TEL.(052)971-7701(代) FAX.(052)950-2480
 茨城 〒312-0054 茨城県ひたちなか市はしかべ2丁目1番10号 TEL.(029)354-0301(代) FAX.(029)354-0302
 山口 〒745-0844 山口県周南市速玉町1番26号 TEL.(0834)21-5061(代) FAX.(0834)21-5062
 送付センター 〒555-0012 大阪市西淀川区御幣島1丁目12番20号 TEL.(06)6472-1118(代) FAX.(06)6472-1112
 刈穂 刈穂 〒555-0012 大阪市西淀川区御幣島1丁目12番20号 TEL.(06)6472-0039(代) FAX.(06)6472-7755

お問い合わせはLED事業部まで… TEL.(06)6358-2657 FAX.(06)6358-2351

E-MAIL : led@shinohara-elec.co.jp

URL : http://www.shinohara-elec.co.jp

■代理店

東栄端子株式会社

本社 東京都千代田区神田佐久間町3-37
 TEL 03-3866-2121(代) FAX 03-3866-2916

名古屋営業所 名古屋市北区紅雲町7
 TEL 052-918-8701(代) FAX 052-918-8702

大阪営業所 吹田市江の木12-5(戸上ビル)
 TEL 06-6338-6391(代) FAX 06-6386-6410